



## 热收缩套 / 热收缩带

### 东营科特阴极保护防腐公司介绍

东营科特阴极保护防腐公司专业从事钢质管道和储油罐等钢质构筑物阴极保护技术和工程的专业公司，提供阴极保护全系列设备材料、阴极保护方案设计及阴极保护工程施工等服务——阴极保护产品设计施工一站式服务。

### 我们的产品

我们可以提供全系列阴极保护产品，包括牺牲阳极阴极保护系列产品、外加电流阴极保护系列产品、铝热焊系列产品及其他腐蚀防护相关产品。具体有混合贵金属氧化物阳极带网状阳极阴极保护，工厂预制式贵金属氧化物深井阳极体，镁合金铝合金锌合金牺牲阳极，铝热焊剂铝热焊模具，数控高频开关恒电位电流防腐仪，高硅铸铁阳极，钛导电片，双陶型长效寿命便携式硫酸铜参比电极，埋地长效高纯锌参比电极，腐蚀与防护，阴极保护测试桩，城市管网专用 PVC 测试桩，锌接地电池，锌带镁带，电厂凝汽器铜管及水室内壁外加电流阴极保护，循环水管和接地装置，油井套管阴极保护，绝缘支撑架，热收缩带热熔胶补伤片，管道整体型绝缘接头，管道清管器，防爆接线箱，交直流排流器，极性排流器，接地排流器。

### 工程技术和服务

- 1、阴极保护技术咨询和培训
- 2、外加电流和牺牲阳极阴极保护系统现场测试、设计、施工和技术服务

### 业务范围

- 1、管道和埋地钢质构筑物：  
自来水、原油、燃气、成品油管道；油水分离器；储油储水罐；油井套管；石化厂区埋地管网和炼化装置
- 2、港口和海边钢质构筑物：  
码头设施、桥墩和钢桩、海上平台和管网系统
- 3、发电厂：  
冷却水系统、接地装置、进出水管、凝汽器、循环水泵水管等埋地或水中构筑物

我们旨在为客户提供真正**质优价廉的产品**、先进的技术、优化的防腐解决方案、**诚信快速的服务**，可为客户提供各种钢质构筑物腐蚀防护的有效解决方案。竭诚欢迎有识之士光临指导，共谋前程！

### 联系方式

手机：13561019252；13589980100 传真：05468518075 E-mail：corrpro@126.com

欢迎下载本公司产品 PDF 资料，版权归科特防腐科技有限公司所有，请勿转载！



# 热收缩套 / 热收缩带

## 热收缩套 / 热收缩带



**东营科特防腐工程有限公司**

网址: <http://www.corpro.cn> ; Email: [cptech@126.com](mailto:cptech@126.com)  
订购热线: 13561019252; 传真: 0546-8518075

## 热收缩套 / 热收缩带

### 热收缩套 / 热收缩带

### 1、产品介绍

“辐射交联聚乙烯热收缩带”是一种经高能粒子辐射处理的聚乙烯材料，外观呈带状，内层复合热熔性特种粘合剂，这种交联聚乙烯型材料具有形状、尺寸的“记忆效应”，在重新加热时能够自然回复。当它被很快地加热到温度达 125℃时，就会产生径向收缩，同时内层的热熔性胶粘剂溶化，使热收缩带在径向收缩紧箍力的前提下与金属面及夹克牢固的粘接在一起，从而起到密封防腐作用。

经有关专家认定，“辐射交联聚乙烯热收缩带与普通聚烯烃材料相比，具有高的机械强度、耐热老化性能，耐化学腐蚀性能，耐环境应力开裂性能和耐紫外线性能等特点。有较长的使用寿命。

### 2、适用范围

- 1、市政排污、雨水双重壁塑料管道接口使用。
- 2、石油、化工地方供热钢质管道及保温管线应用。

### 3、施工工艺技术特点

- 1、清理合格的各种材料表面要进行加热达到要求的操作温度，表面处理、打毛（粗糙面），钢管喷砂等。
- 2、把热收缩带一端按要求剪角，把剪角端的胶面烤熔后粘到接口处，按圆弧方向赶压排气，在用烤枪把胶面潮湿气体烤掉，后在按圆弧方向进行边烤边收缩缠绕直至纵缝时，加一条密封胶片填充不足之处，从而达到全密封的效果以及耐闭水压力等。
- 3、绕过纵向缝后第一密封层，纵向缝上面安装一个密封固定压盖，防止周向拉伸。
- 4、双重壁塑料管接口安装同上2-3，但是在第一密封层固定压盖后的热收缩带下加敷不锈钢网与第一密封层外基材包覆一周，而后在加热热收缩带收缩，使热熔胶与钢网基材熔为一体，大大的增加了接口管体的机械强度和耐压值。  
注：钢质管道防腐补口不加钢网。
- 5、钢网层收缩带是与第一层密封带连续缠绕完成的最外层尾端要安装一支固定压盖，此道接口工序完成。
- 6、此材料不受管径大小限制和工程环境限制，容易施工操作。
- 7、耐气候力强，不脱落。
- 8、施工管材接口部位清理方便，始终保持加工接口带面的清洁，无泥土及水等，提高了接口质量。
- 9、耐工作压力 > 0.3Mpa 以上。

东营科特防腐工程有限公司

网址：<http://www.corrpro.cn>；Email：[cpotech@126.com](mailto:cpotech@126.com)

订购热线：13561019252；传真：0546-8518075

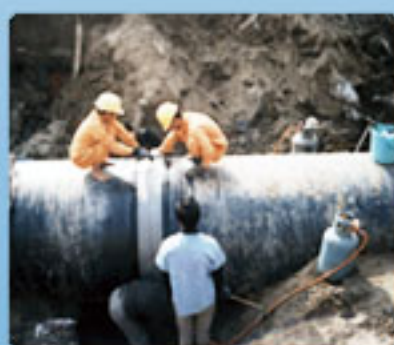
## 热收缩套 / 热收缩带

### 热收缩套 / 热收缩带

#### 4、性能指标

序号	检测项目	单位	检测结果	检测标准
1	剥离强度(对PE)	N/cm	66	GB 2792-81
2	基膜厚度	mm	1.28	GB 6672-86
3	拉伸强度	Mpa	19.6	GB/T1040-92
4	断裂伸长率	%	625	GB/T1040-92
5	维卡软化点	。C	96	GB 1633-79
6	脆化温度	。C	<-65	GB 5470-85
7	电气强度	MV/m	39.4	GB 1408-89
8	体积电阻率	$\Omega \cdot m$	$1.8 \times 10^{13}$	GB 1410-89
9	耐环境应力开裂	h	>1000	GB 1842

#### 5、产品图片



东营科特防腐工程有限公司

网址: <http://www.corrpro.cn> ; Email: [cpotech@126.com](mailto:cpotech@126.com)

订购热线: 13561019252; 传真: 0546-8518075

# 热收缩套 / 热收缩带

## 热收缩套 / 热收缩带

### 6、操作步骤

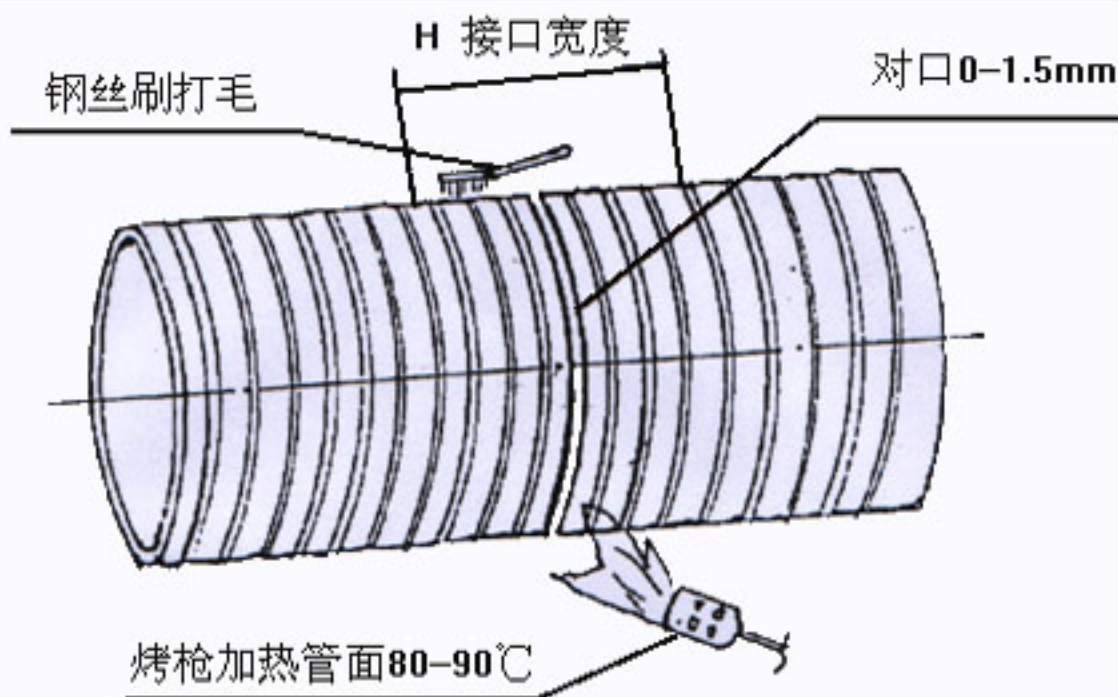
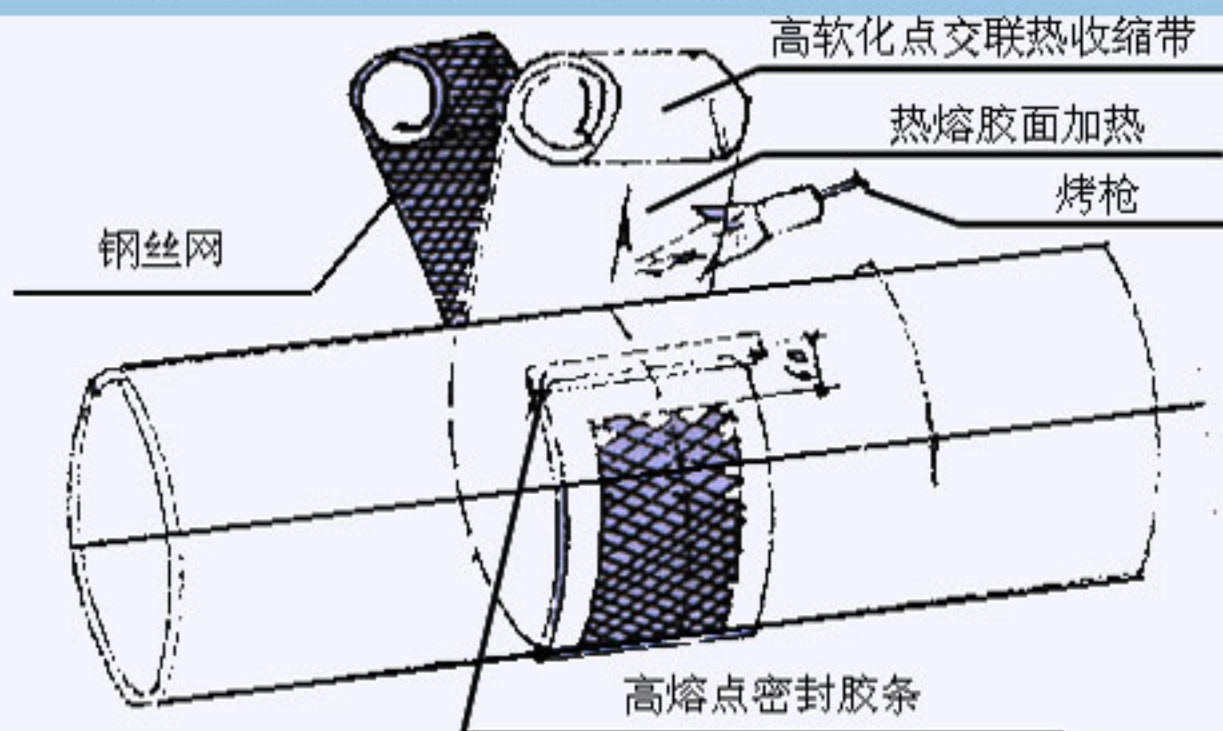


图1: 对管定位、管端清洗、钢丝刷打造粗糙面、管表面加热80--90℃



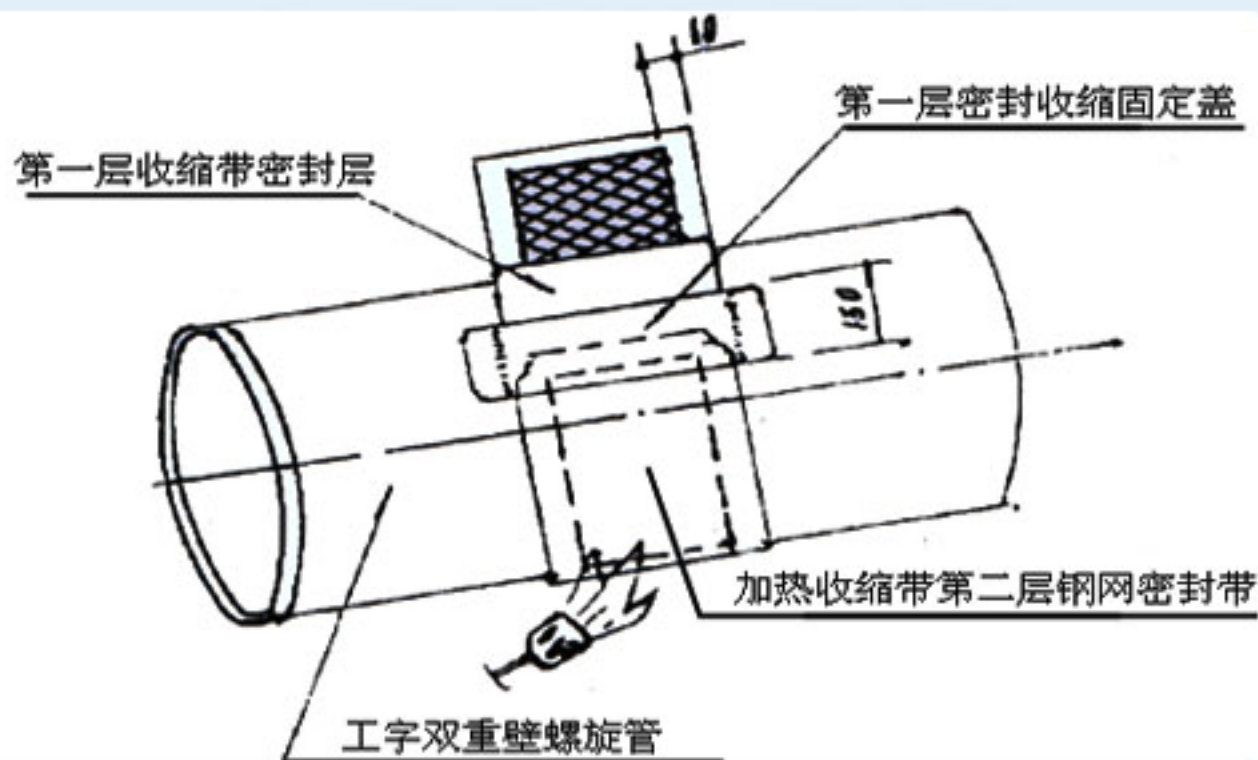
东营科特防腐工程有限公司

网址: <http://www.corrpro.cn> ; Email: [cptech@126.com](mailto:cptech@126.com)

订购热线: 13561019252; 传真: 0546-8518075

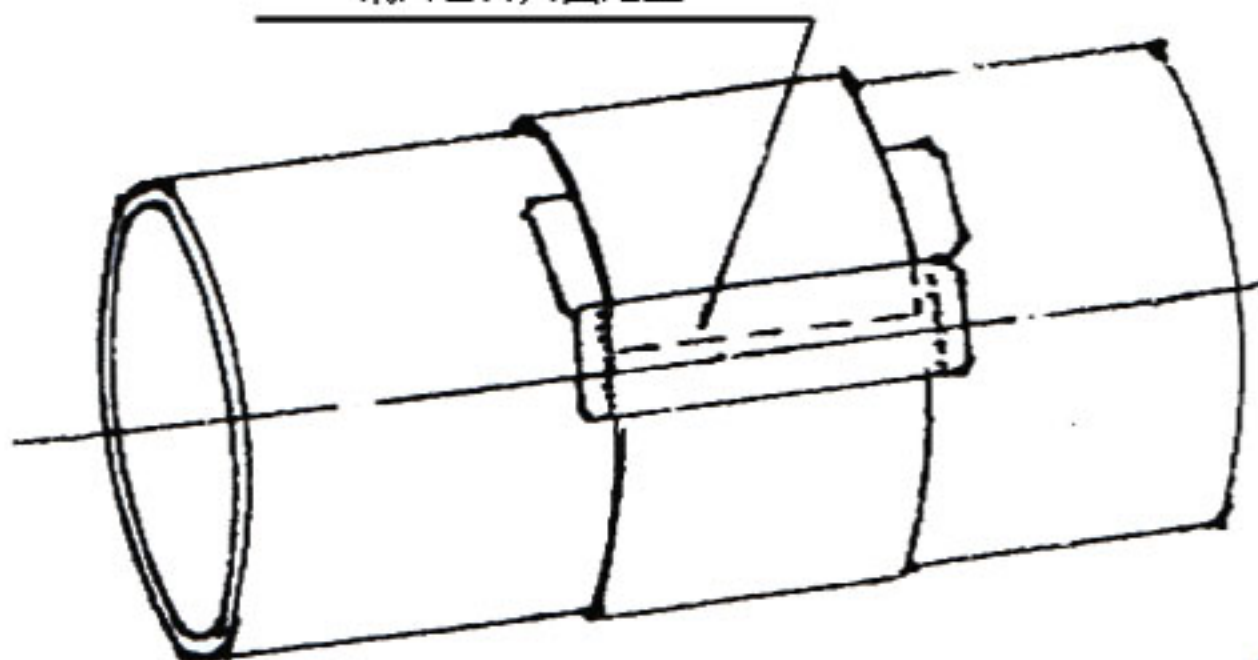
# 热收缩套 / 热收缩带

## 钢网密封层 / 钢网密封带



图三、同二图要求作

### 钢网密封层固定盖



图四、最后封闭固定检验

**东营科特防腐工程有限公司**

网址: <http://www.corrpro.cn> ; Email: [cptech@126.com](mailto:cptech@126.com)

订购热线: 13561019252; 传真: 0546-8518075